

Materials Services  
Plastics Germany

# Verlege- anleitung

Wellplatten und Zubehör.

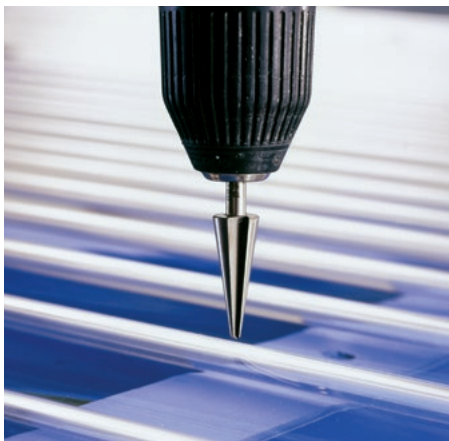


thyssenkrupp

# Wellplatten und Zubehör

## Inhaltsverzeichnis

	Einleitung	2
1	PLEXIGLAS® Wellplatten .....	3
2	Technische Voraussetzungen .....	4
3	Richtwerte PLEXIGLAS WP auf einen Blick .....	5
3.1	Eigenschaften .....	5
3.2	Verlegemaße .....	5
4	Unterkonstruktion .....	6
4.1	Stützabstände .....	6
4.2	Dachneigung .....	6
4.3	Hitzestau-Vermeidung .....	6
5	Verlegen .....	7
5.1	Wellplatten-Verlegeregeln .....	7
5.2	Wellplatten-Länge .....	7
5.3	Verlegung langer Dächer mit Eckenzuschnitt .....	7
5.4	Versatzverlegung .....	7
5.5	Verträglichkeit .....	7
5.6	Reinigung .....	7
6	Bearbeiten .....	8
6.1	Zuschneiden .....	8
6.2	Bohren .....	8
7	Befestigen .....	9
7.1	Befestigungspunkte .....	9
7.2	Befestigungselemente .....	9
8	Verlegezubehör .....	10
9	Empfehlungen zur Lagerhaltung .....	11
10	Knackgeräusche .....	11



## Einleitung

Zusätzlich zu der hier vorliegenden Verlegeanleitung sind noch weitere Publikationen zu Verarbeitungsrichtlinien, Eigenschaften und Anwendungen von PLEXIGLAS® Produkten erschienen, die wir Ihnen auf Anfrage gerne zur Verfügung stellen. Bei der Auswahl und Anwendung von PLEXIGLAS® Produkten beachten Sie bitte die jeweils national gültigen Normen und Vorschriften, so z. B.

- die regional gültigen Bauvorschriften und Emissionsschutzgesetze
- zutreffende Normen, z. B. DIN 1055
- Gewährleistungen nach VOB oder BGB
- Berufsgenossenschafts-Richtlinien u. a.



# 1 PLEXIGLAS® Wellplatten

PLEXIGLAS® WP sind extrudierte Wellplatten aus schlagzäh modifiziertem Acrylglas (Polymethylmethacrylat, PMMA).

Als PLEXIGLAS® Resist WP <sup>1)</sup> sind sie farblos durchsichtig sowie farblos oder braun strukturiert erhältlich und gegenüber herkömmlichem Acrylglas erhöht bruchfest und garantiert hagelfest.

Unter Dächern mit PLEXIGLAS® Heatstop WP <sup>2)</sup> bleibt es auch bei starker Sonneneinstrahlung angenehm kühl und dennoch hell. Die PLEXIGLAS® Heatstop Cool Blue Wellplatte reduziert mit einer speziellen Technologie sehr wirksam die Wärmestrahlung der Sonne. Sie unterstützt diesen Effekt mit einer gezielten Farbgebung, die die gefühlte Temperatur günstig beeinflusst. Die Wellplatte streut das Licht ideal. Die gleichmäßige Helligkeit schafft eine wohnliche Atmosphäre.

PLEXIGLAS® WP werden in den drei Wellprofilen 76/18, 130/30 und 177/51 (= Wellenlänge/lichte Wellenhöhe in mm) geliefert, wobei letztere häufig im Verbund mit Faserzement-Wellplatten verlegt wird.

PLEXIGLAS® Resist 1,8 ist auch als Trapezprofil 76/18 verfügbar.

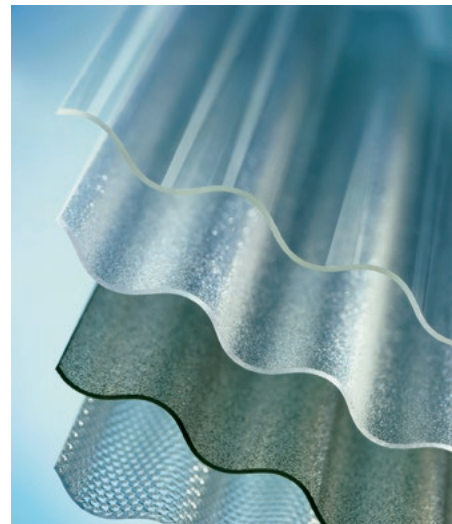
Mit Licht und Wärme schickt uns die Sonne auch UV-Strahlung, deren gefährlicher Anteil auf der Erde durch das Ozonloch immer größer wird.

PLEXIGLAS® besteht durch und durch aus extrem starken und UV-stabilen Molekülketten. Die spezielle NATURALLY UV STABLE Technologie stabilisiert PLEXIGLAS® vollständig von innen heraus. Dadurch ist die gesamte Platte beidseitig geschützt. Das bedeutet maximalen Schutz vor UV-Strahlung, Vergilbung und Lichtverlust. Dies sind optimale Eigenschaften für die Anwendung als

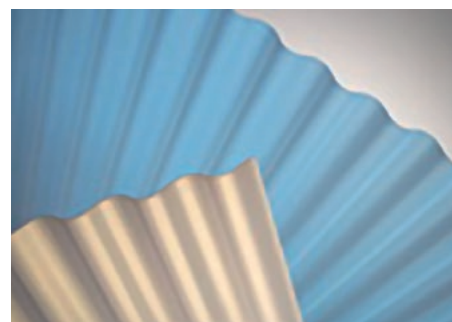
- Terrassendächer
- Carports
- Pergolen
- Windschutzverglasungen
- Industriehallendächer usw.

<sup>1)</sup> Europ. Patent EP 776 931

<sup>2)</sup> Europ. Patent EP 548 822



PLEXIGLAS® Resist WP <sup>1)</sup>



PLEXIGLAS® Heatstop Cool Blue WP <sup>2)</sup>



# 2 Technische Voraussetzungen

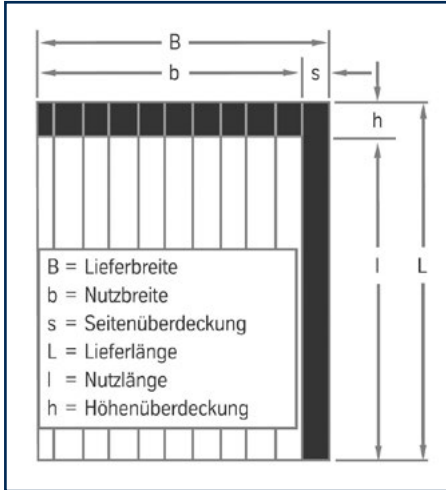


Abb. 1: Überdeckungen bei Wellplatten

Typisch für Wellplatten ist die „überdeckende“ Verlegeweise. Um entsprechend der Verglasungsfläche die richtige Plattenmenge für die Bestellung ermitteln zu können, ist daher Folgendes zu beachten:

Die Nutzungsbreite (b) ist kleiner als die Plattenbreite bzw. Lieferbreite (B). Dies entsteht durch die Überdeckung (s) des ganzen oder halben Randwellenberges.

Bei nicht zugeschnittenen Platten ist die Verlegung mit schmaler Überdeckung nur für nicht strukturierte Platten möglich. Die schmale Überdeckung sollte nur verwendet werden, wenn keine Ansprüche an die Dichtigkeit der Überdeckung gestellt werden (z. B. Innenräume). Ähnliches gilt für die Höhenüberdeckung (h) bei größeren Dachlängen (Abb. 1+2).

Dabei ist zu beachten, dass die verlegten Platten einzeln nur maximal 4.000 mm lang sein dürfen. Wellplatten-Lieferlängen von 4.000 mm bis 7.000 mm sind Lagermaße zum Zuschneiden.

In Regionen mit feuchter Witterung empfiehlt es sich – aufgrund der natürlichen Kapillarwirkung – seitlich 2 Wellen zu überlappen.

## Längs-Überlappung (mindestens) in mm bei Dachneigungen unter 17°:

	76/18	Spundwand	130/30	177/51
PLEXIGLAS®	200	–	200	200
Resist/Heatstop				
PLEXIGLAS®	200	200	–	–
Resist 1,8				
MARLON CS	150	150	–	150
Longlife				
MARLON CS	200	–	–	–
Crystalight				
OWOLUX®	150	150	150	150
OWELLAN®	150	–	150	150

## Seiten-Überlappung (mindestens) in mm

	76/18	Spundwand	130/30	177/51
PLEXIGLAS®	72	–	90	47
Resist/Heatstop				
PLEXIGLAS®	72	72	–	–
Resist 1,8				
MARLON CS	76	72	–	47
Longlife				
MARLON CS	57	–	–	–
Crystalight				
OWOLUX®	64	50	90	47
OWELLAN®	64	–	90	47

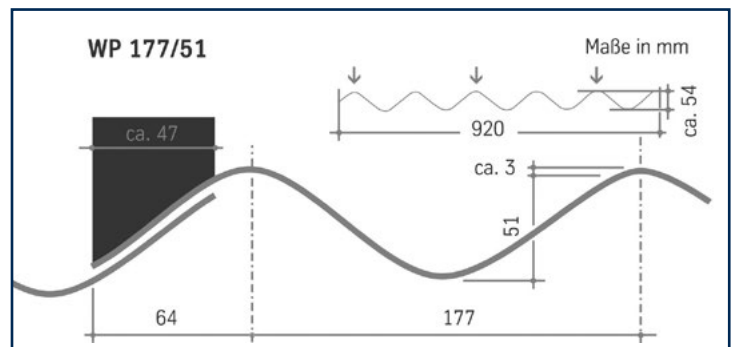
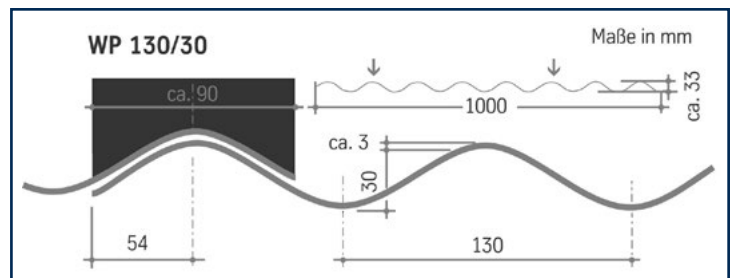
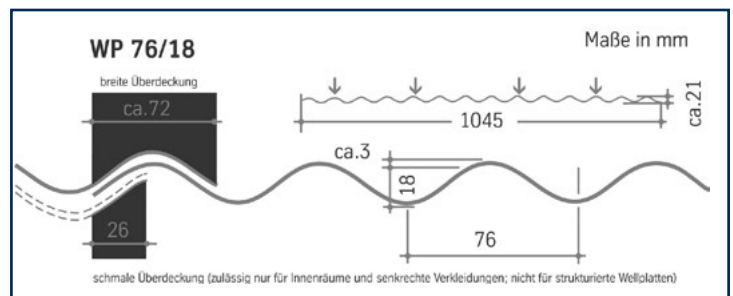


Abb. 2: Querschnitte der PLEXIGLAS® WP Profiltypen (↯ = Befestigungspunkt)

# 3 Richtwerte auf einen Blick

## PLEXIGLAS® WP

Wellprofil	WP 76/18	WP 130/30	WP 177/51
<b>3.1 Eigenschaften</b>			
Plattenbreite B (mm)	1.045	1.000	920
Lieferlänge L (mm; aktuelles Lieferprogramm maßgebend)	2.000 bis 7.000	2.000 bis 3.300	2.000 bis 3.300
Materialdicke (mm)	ca. 3 (Resist 1,8 ca. 1,8)	ca. 3	ca. 3
Lichttransmissionsgrad (%)			
Resist Farblos 0A001 Glatt	90	90	90
Resist Farblos 0A001 Wabe	81	81	81
Resist Farblos 0A001 C	88	–	–
Resist Braun 8A001 Wabe	55	–	–
Resist Braun 8A003 C	75	–	–
Heatstop Cool Blue WZ006	22	–	–
Resist 1,8 Farblos OR005 Glatt	ca. 92	–	–
Resist 1,8 Farblos OR005 C	ca. 90	–	–
(alle Sorten UV-undurchlässig)			
Elastizitätsmodul (MPa)	2.200	2.200	2.200
Max. Gebrauchstemperatur ohne Belastung (° C)	70	70	70
Wärmeausdehnungskoeffizient (mm/m ° C)	0,08	0,08	0,08
Mögliche Ausdehnung durch Wärme und Feuchte (mm/m)	6	6	6
Brandverhalten	B2 (normal entflammbar) nach DIN 4102		
<b>3.2 Verlegemaße</b>			
Minstdachneigung	5° (= 9 cm/m)	5° (= 9 cm/m)	5° (= 9 cm/m)
Seitenüberdeckung s (mm)	ca. 72	ca. 90	ca. 47
Höhenüberdeckung h (mm) bei Dachneigung			
unter 17° (= unter 30 cm/m)	200	200	200
über 17° (= über 30 cm/m)	150	150	150
Höhenüberdeckung h (mm) bei senkrechter Wand			
Befestigung auf Wellenberg (auf jeder Pfette; ↓ in Abb. 2)	2+5+9+12	2+6	1+3+5
Typ der PE-Dichtkappe	klein	groß	groß
Bohrungs-Ø für PE-Dichtkappe (mm)	10	12	12
Bohrungs-Ø für Spezialschraube mit Kalotte (mm)	13	13	13

## 4 Unterkonstruktion

### 4.1 Unterstützungsabstände

PLEXIGLAS® WP werden auf statisch tragenden Unterstüztungen verlegt, die quer zur Gefälle- bzw. Wasserlaufrichtung liegen. Diese Pfetten (Dach) oder Riegel (Wand) sind in Abständen (A) zu montieren, die der Schnee- bzw. Windlast entsprechen, die für den Standort der Verglasung gilt (Abb. 3). Holzleimbinder oder Stahl-Unterkonstruktion müssen Schnee- und Windlasten standhalten und den statischen Anforderungen entsprechen.

#### Maximale Pfettenabstände in mm:

	76/18 Rund	76/18 Trapez	130/30 Rund	177/51 Rund
PLEXIGLAS® Resist/Heatstop	850	–	900	1.400
PLEXIGLAS® Resist 1,8	800	800	–	–
MARLON CS Longlife	700	750	–	900
MARLON CS Crystalight	900	–	–	–
OWOLUX®	750	750	950	1.100
OWELLAN®	700	–	800	1.050

### 4.2 Dachneigung

PLEXIGLAS® WP sind mit einer Dachneigung von mind. 5° (entsprechend 9 cm/m), besser 10° (18 cm/m), zu verlegen. Mit zunehmender Dachneigung wird das Abspülen von Schmutz durch den Regen verbessert.

### 4.3 Hitzestau-Vermeidung

Der Anstrich der Unterkonstruktion muss vor dem Verlegebeginn der Platten gut abgetrocknet sein.

Für PLEXIGLAS® WP ist empfehlenswert, die nach oben gerichteten Flächen der Unterkonstruktion, z. B. die Pfetten-Oberseiten, hell bzw. reflektierend auszuführen, um einen Hitzestau bei Sonneneinstrahlung zu vermeiden, der die Platten schädigen könnte. Die Flächen werden zuvor am besten mit weißer, lichtbeständiger Dispersionsfarbe gestrichen.

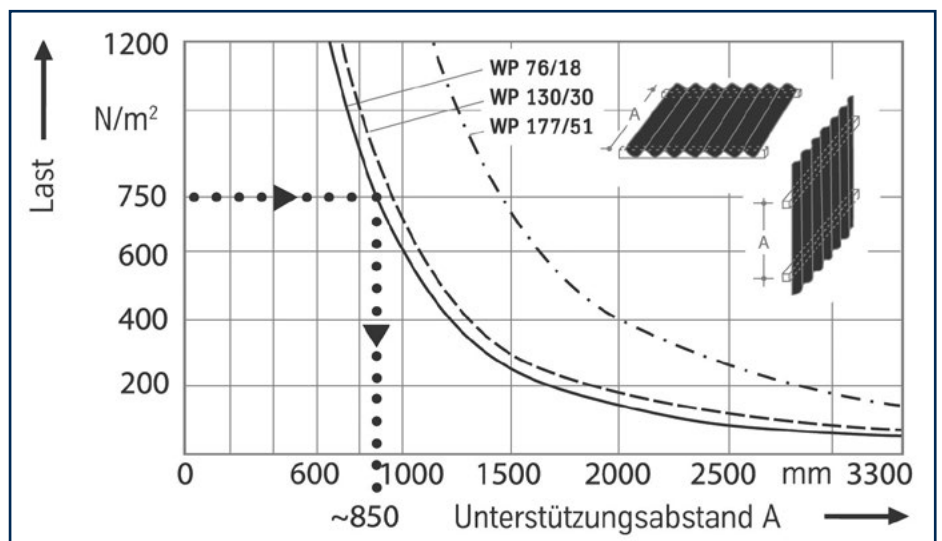


Abb. 3: Unterstützungsabstände für PLEXIGLAS® Resist/Heatstop WP Beispiel (•••••):

Die Schneelast von 750 N/m<sup>2</sup> erfordert für Wellplatten PLEXIGLAS® WP 76/18 in 3 mm (Resist/Heatstop) einen Unterstützungsabstand von max. 850 mm. Die WP PLEXIGLAS® Resist 1,8 hat einen Unterstützungsabstand von max. 800 mm.

## 5.1 Wellplatten-Verlegeregeln

Wellplatten werden grundsätzlich – ähnlich wie Dachziegel – einander überdeckend verlegt: horizontal entgegen der Haupt-Windrichtung des Standorts und vertikal von unten (der Traufe) nach oben (zum First).

Wellplatten dürfen nur über Bohlen begangen werden, die personentragend sind. Oberflächenstrukturierte Platten („Wabe“, „C“) werden mit der Strukturseite nach unten verlegt.

## 5.2 Wellplatten-Länge

Aufgrund der Wärmedehnung von Acrylglas und anderen Kunststoffen und der punktwisen Befestigung ist die Plattenlänge beschränkt. Die verlegten Platten dürfen einzeln nur maximal 4.000 mm lang sein. Bei größeren Dachlängen sind mehrere Einzelplatten höhenüberdeckend zu verlegen (Abb. 1 und 2).

## 5.3 Verlegung langer Dächer mit Eckenzuschnitt

Der Eckenzuschnitt erfolgt an Stellen der Verglasung, an denen sich Wellplatten sowohl seiten- als auch höhenüberdecken. Um dort eine über die Verglasungsebene ragende 4-fache Überhöhung zu vermeiden, werden die Ecken der beiden mittleren Platten so gekürzt, dass sie nach dem Zuschnitt nebeneinander liegen (Abb. 4).

## 5.4 Versatzverlegung

Eckschnitte bzw. Vierfachüberdeckungen kann man vermeiden, indem man die PLEXIGLAS® Wellplatten versetzt verlegt. Dazu beginnt man z. B. in der unteren Reihe mit einer in der Breite halbierten Platte und in der oberen Reihe mit einer ganzen Platte (Abb. 5).

## 5.5 Verträglichkeit

Es dürfen nur acrylglasverträgliche Dichtungen (keinesfalls Weich-PVC), Befestigungen, Reiniger und sonstige Hilfsstoffe für PLEXIGLAS® WP verwendet werden.

## 5.6 Reinigung

Bei ausreichender Dachneigung und bei Vertikalverglasungen ist keine Reinigung der Außenseite nötig; eventuelle Verschmutzungen spült der Regen ab.

Sollte dennoch eine Reinigung erforderlich sein, dann die Sprühstrahleinstellung eines Gartenschlauchs oder klares, warmes Wasser mit Haushaltsspülmittel anwenden. Keine scheuernden Mittel verwenden.

Es dürfen nur PLEXIGLAS® verträgliche Reiniger und sonstige Hilfsstoffe verwendet werden.

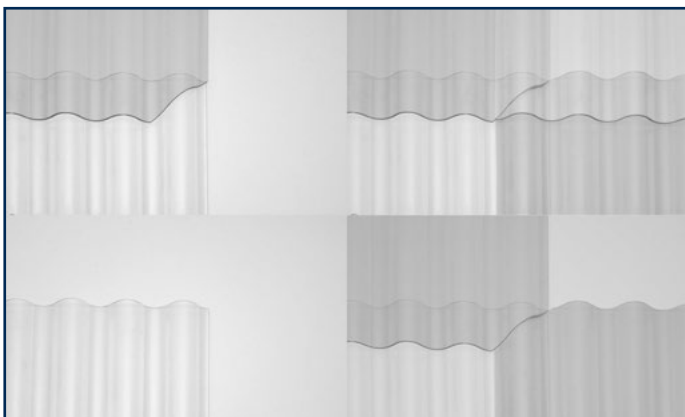


Abb. 4: Werden, z. B. bei sehr langen Dächern, doch 2 oder mehr Platten in Längsrichtung überlappend verlegt, sollten die Plattenecken an den mehrfach überlappenden Stellen so gekürzt werden, dass sie nebeneinander zu liegen kommen.

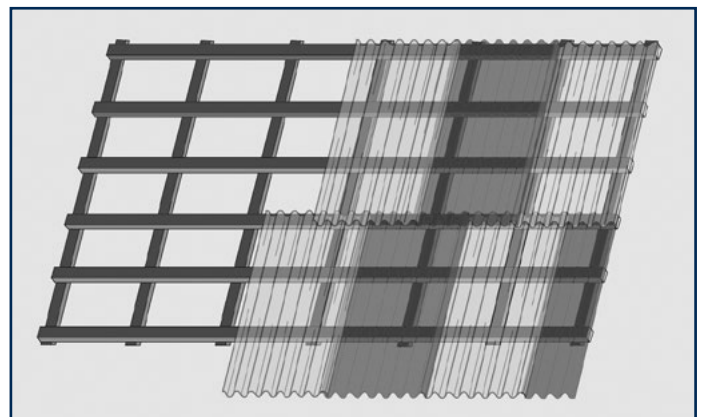


Abb. 5: Verlegung langer Dächer mit Versatzverlegung.

## 6 Bearbeiten



### 6.1 Zuschneiden

Für das Zuschneiden von Wellplatten eignen sich am besten hochtourige (Hand-) Kreissägen, die mit einem ungeschränkten Vielzahlzahn-Sägeblatt mit Hartmetall-Schneiden bestückt sind. Die Wellplatte ist gegen Flattern einzuspannen und es ist mit Anschlag zu arbeiten, um das Verkanten der Säge und dadurch mögliches Einreißen der Wellplatte zu vermeiden. Vom Trennen mit Schleifscheiben raten wir wegen möglicher Beschädigung der Wellplatte ab.

### 6.2 Bohren

Zum Bohren soll ein Kegelbohrer verwendet werden (Abb. 6), der Bohrungsdurchmesser von 10, 12 und 13 mm ermöglicht. Sich höhenüberdeckende Wellplatten werden zusammen gebohrt. Anschließend sind evtl. – nach nochmaligem Anheben der oberen Platte – die Löcher der unteren Platte einige Millimeter aufzubohren, damit die Platten sich gegeneinander ausdehnen können.



Abb. 6: Kegelbohrer für Wellplatten

### Bohrungen für Verlegung mit Kalotten (Empfehlung ab 3.500 mm Plattenlänge):

	Durchmesser (mm)	Abstand
PLEXIGLAS® 76/18	13	2. + 5. + 9. + 12. Wellenberg
PLEXIGLAS® 130/30	13	2. + 6. Wellenberg
PLEXIGLAS® 177/51	13	1. + 3. + 5. Wellenberg
MARLON CS Longlife	13	jeder 2. Wellenberg
MARLON CS Crystalight	13	2. + 5. + 9. + 12. Wellenberg
OWOLUX®	10	jeder 2. Wellenberg
OWELLAN®	10	jeder 2. Wellenberg



## 7.1 Befestigungspunkte

Die Befestigung der Wellplatten auf der Unterkonstruktion erfolgt punktförmig. Die Befestigungen sind bei Dächern immer auf Wellenberge zu setzen (siehe Bohrabstände in Tabelle auf Seite 8). Bei Wänden (vertikale Verglasungen) können sie auch im Wellental platziert werden.

Dabei ist auf ausreichende Abdichtung der Verschraubung zur Unterkonstruktion und ausreichendes Dehnungsspiel der Platten, d. h. angepasst große Bohrungen, zu achten. Aufgrund ihrer Qualitätsvorteile aus Materialdicke und Steifigkeit sollten bei der Verlegung von PLEXIGLAS® Resist/Heatstop 3 mm und MARLON CS Crystalight keine Abstandhalter-Böckchen unter die Wellenberge montiert werden.

Bei PLEXIGLAS® Resist 1,8 wird die Verlegung mit Abstandhaltern empfohlen. Bei der Verlegung folgender Wellplatten sind hingegen Abstandhalter erforderlich: MARLON CS Longlife, OWOLUX® und OWELLAN® (Abb. 7a). Optional kann hier auch eine Schaumwellleiste zur Verminderung der Geräusentwicklung zum Einsatz kommen. Oder Sie nutzen das DSH Befestigungsset mit Edelstahlschraube, EPDM-Dichtung und Distanzpreizhülse zur schnellen Verlegung. Bei dieser Verlegungsart entfallen die Abstandhalter.

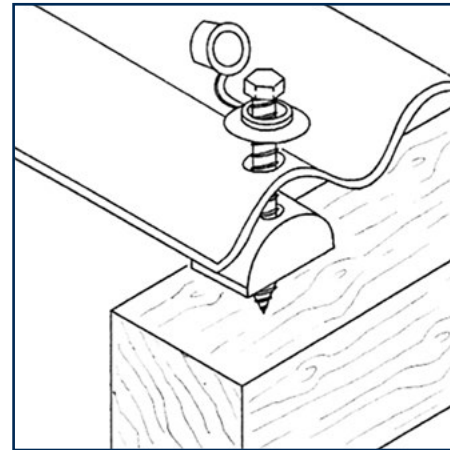


Abb. 7a: Montage mit Abstandhalter

## 7.2 Befestigungselemente

Die Befestigung der Wellplatten auf der Unterkonstruktion erfolgt mittig auf der Pfettenoberseite. Hierfür werden handelsübliche Spezialschrauben (6,5 mm Ø) für Holz oder Metall (teils auch selbstbohrend) verwendet, die jeweils mit einer Dichtscheibe versehen sind. Der Schraubenkopf wird zusätzlich mit einer handelsüblichen, dem jeweiligen Wellenprofil angepassten Alu-Kalotte mit elastischer Beschichtung unterlegt. Sie sorgt für die Abdichtung des darunter liegenden Bohrlochs und die gleichmäßige Verteilung des Schraubendrucks. Für den Schraubenkopf ist eine Abdeckkappe zur Verkleidung und zum Schutz vor Witterungseinflüssen erhältlich (Abb. 7b + 7c).

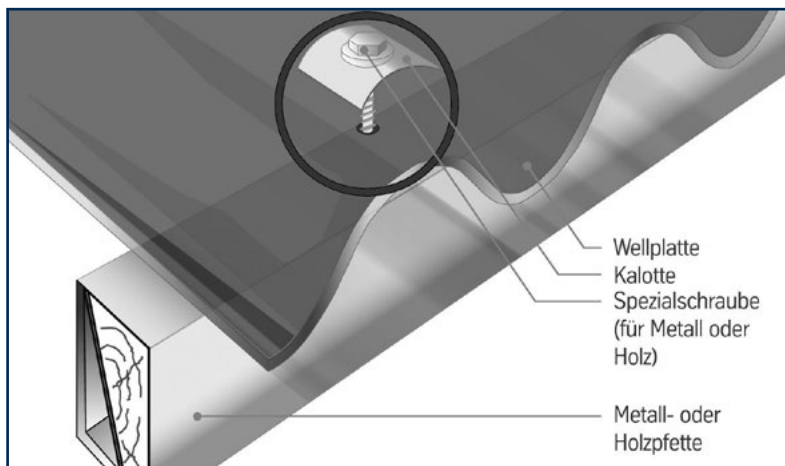


Abb. 7b: Befestigung von Wellplatten PLEXIGLAS® Resist/Heatstop mit Spezialschraube und Kalotte

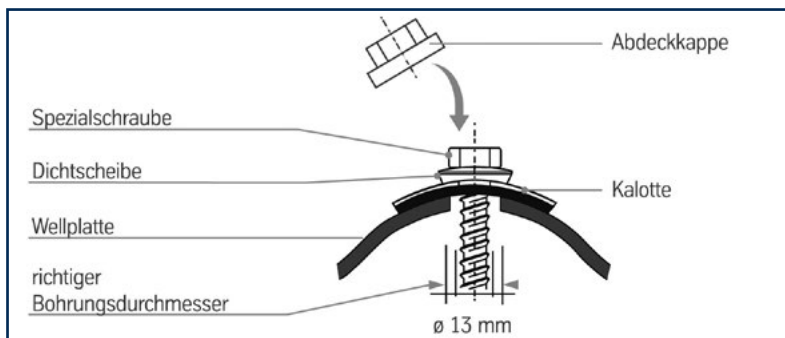


Abb. 7c: Spezialschraube und Kalotte (Schnittbild)

## 7 Befestigen

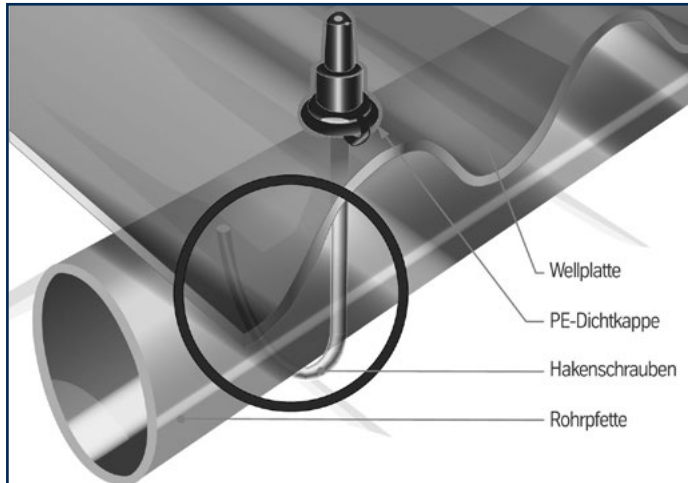


Abb. 8a: Befestigung von Wellplatten PLEXIGLAS® WP mit Hakenschraube und PE-Dichtkappe

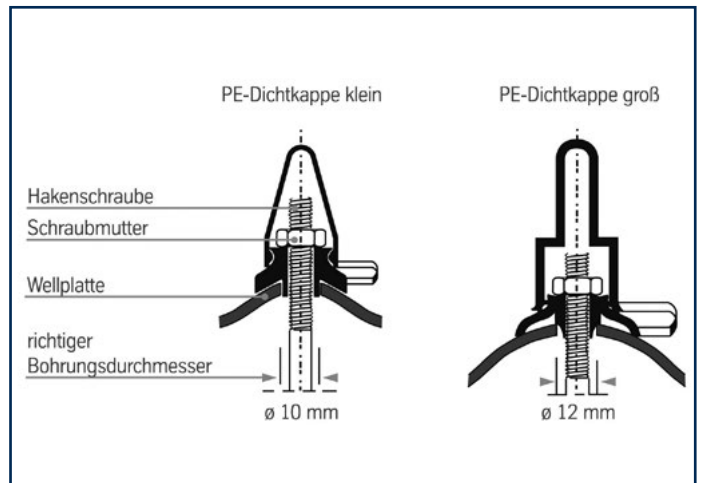


Abb. 8b: PE-Dichtkappen (Schnittbild)

Zum Befestigen der Wellplatten eignen sich – besonders auf Rohrpfetten – auch handelsübliche Hakenschrauben mit 6-mm-Gewinde und Schraubmutter am oberen Ende, da diese das „Arbeiten“ des Kunststoffes optimal ermöglichen. Voraussetzung dafür ist die Verwendung von PE-Dichtkappen, die

- acrylglasverträglich sind,
- die Bohrung gegen Wasser von außen abdichten,
- den Schraubendruck verteilen und
- die Schraube von der Bohrungskante distanzieren (Abb. 8a + 8b).

Im Handel angebotene Dichtungen für die Verlegung von Wellplatten aus anderen Kunststoffen, Faserzement oder Metall sind für PLEXIGLAS® WP nur verwendbar, wenn sie die gleichen Anforderungen wie oben beschrieben erfüllen (z. B. nicht Weich-PVC!). Die Schrauben oder Hakenschrauben dürfen nur leicht bis zum ersten Widerstand angezogen werden.

## 8 Verlegezubehör

- Spezialschrauben (für Holz oder Metall) mit Abdeckhut
- Alu-Kalotten (nach Wellprofil)
- Hakenschrauben
- Firstprofil 76/18
- Dichtprofile aus PE-Schaumstoff
- PE-Dichtkappen
- Kegelbohrer

Für die Verlegearbeiten selbst benötigen Sie handelsübliche Werkzeuge, die Sie im gut sortierten Werkzeughandel, Heimwerkerbedarf und in Baumärkten finden.

## 9 Empfehlungen zur Lagerhaltung

Frage	Antwort	Beschreibung
<b>Lagertemperatur</b>	Keine extremen Temperaturen, optimal 15–20 °C	Die Platten werden auf Versandpaletten geliefert, deren Konstruktion speziell für die Produkte bezüglich Formaten und Gewichten ausgelegt ist. Die Lagerung der Platten auf den Versandpaletten ist jedoch zeitlich begrenzt. Grundsätzlich gilt: trockene Lagerung in Innenräumen, nur Paletten gleicher Abmessungen übereinander stapeln, ebene Abstellflächen (Boden oder Regal). Die Lagerung der Wellplatten ist in Innenräumen am zweckmäßigsten. Bei Lagerung im Freien müssen die Palettenstapel mit weiß eingefärbter Polyethylenfolie vollflächig abgedeckt sein. Dies gilt auch für angebrochene Paletten. Infolge unsachgemäßer Lagerung können die Platten vorgeschädigt werden, wodurch Rissbildung nach der Montage nicht auszuschließen ist.
<b>Umgebung</b>	Trocken, keine Nässe, keine hohe Luftfeuchte, Aufbewahrung im Innenbereich	
<b>Licht</b>	Kein direktes Sonnenlicht, keine Leuchtmittel mit hohem UV-Anteil, optimal in Abdunklung	
<b>Beständigkeit</b>	Kontakt mit anderen Stoffen, wie z. B. mit Ölen, Fette oder Lösungsmittel, ist zu vermeiden	

## 10 Knackgeräusche

Bei Knister- oder Knackgeräuschen handelt es sich um temperaturbedingte physikalische Ausdehnungsgeräusche der Wellplatten. Sie sind keine Anzeichen einer Plattenbeschädigung sondern zeigen, dass die materialbedingte Ausdehnung der Platten stattfindet. Dieses „Arbeiten“ hat keine Auswirkungen auf die Gebrauchsfähigkeit von Platten und Profilen oder Verschraubungen. In vielen Fällen verursacht auch die tragende Unterkonstruktion aus Holz oder Metall Ausdehnungsgeräusche, die dann die Dachhaut aus PLEXIGLAS® oder anderen Kunststoffen wie ein Trommelfell verstärkt. Deutlich weniger Geräusche ergeben sich, wenn die Schrauben des Wellplattendaches nicht so fest angezogen werden und durch den Einsatz von Schaumstoffprofileisten.

Die Bearbeitungs- und Montagehinweise sind als Übersicht zu verstehen. Detaillierte Informationen dazu geben nur die Montagerichtlinien des Herstellers, die wir auf Wunsch gerne zusenden.

Die hier angegebenen Werte sind nicht nur material-, sondern auch konstruktions- und verarbeitungsabhängig.

Wir bitten Sie, die Verwendung der Materialien den jeweiligen besonderen Verhältnissen anzupassen und sie vor der Anwendung zu testen.

Die Angaben, mit denen wir Sie beraten, entsprechen den Erfahrungen und Messwerten des Herstellers.

Eine Gewähr für die Richtigkeit und für die Ergebnisse bei der Anwendung der Materialien können wir nicht übernehmen.

Technische Änderungen vorbehalten. Stand: April 2016

Nachdruck, auch auszugsweise, nur mit ausdrücklicher Genehmigung der ThyssenKrupp Plastics GmbH, Produktmanagement, Königsberger Straße 80, 40231 Düsseldorf.

Materials Services  
Plastics Germany

thyssenkrupp Plastics GmbH  
www.thyssenkrupp-plastics.de

13353 Berlin  
Friedrich-Krause-Ufer 16–21  
T: 030 39003-0  
F: 030 39003-182

28259 Bremen  
Obervielander Straße 32  
T: 0421 5727-0  
F: 0421 5727-289

44147 Dortmund  
Westerberbenstraße 75  
T: 0231 8593-0  
F: 0231 8593-249

99089 Erfurt  
Mittelhäuser Straße 80  
T: 0361 7590-0  
F: 0361 7590-275

70736 Fellbach  
Ringstraße 45–69  
T: 0711 5855-0  
F: 0711 5855-529

60314 Frankfurt  
Franziusstraße 8–14  
T: 069 4023-500  
F: 069 4023-550

79108 Freiburg  
Auerstraße 3  
T: 0761 5595-0  
F: 0761 5595-388

30827 Garbsen  
Dieselstraße 41  
T: 05131 4911-66  
F: 05131 4911-88

22769 Hamburg  
Waidmannstraße 26  
T: 040 85340-0  
F: 040 85340-489

50825 Köln  
Widdersdorfer Straße 158  
T: 0221 5495-844  
F: 0221 5495-888

82216 Maisach  
Emmy-Noether-Straße 7  
T: 08141 35555-0  
F: 08141 35555-55

68219 Mannheim  
Rotterdammer Straße 12  
T: 0621 89006-0  
F: 0621 89006-92/93

90452 Nürnberg  
Rheinstraße 14  
T: 0911 64209-0  
F: 0911 64209-37

93055 Regensburg  
Siemensstraße 8  
T: 0941 6070-0  
F: 0941 6070-169

48431 Rheine  
Sprickmannstraße 77–87  
T: 05971 47-0  
F: 05971 47-230

18069 Rostock  
Schmarler Damm 11  
T: 0381 8086-0  
F: 0381 8086-259

06796 Sandersdorf-Brehna  
OT Brehna  
Otto-Wolff-Straße 1  
T: 034954 402-0  
F: 034954 402-50

66333 Völklingen  
Uttersbergstraße 8  
T: 06898 3000-0  
F: 06898 3000-289

88250 Weingarten  
Heinrich-Hertz-Straße 4  
T: 0751 5097-0  
F: 0751 5097-458